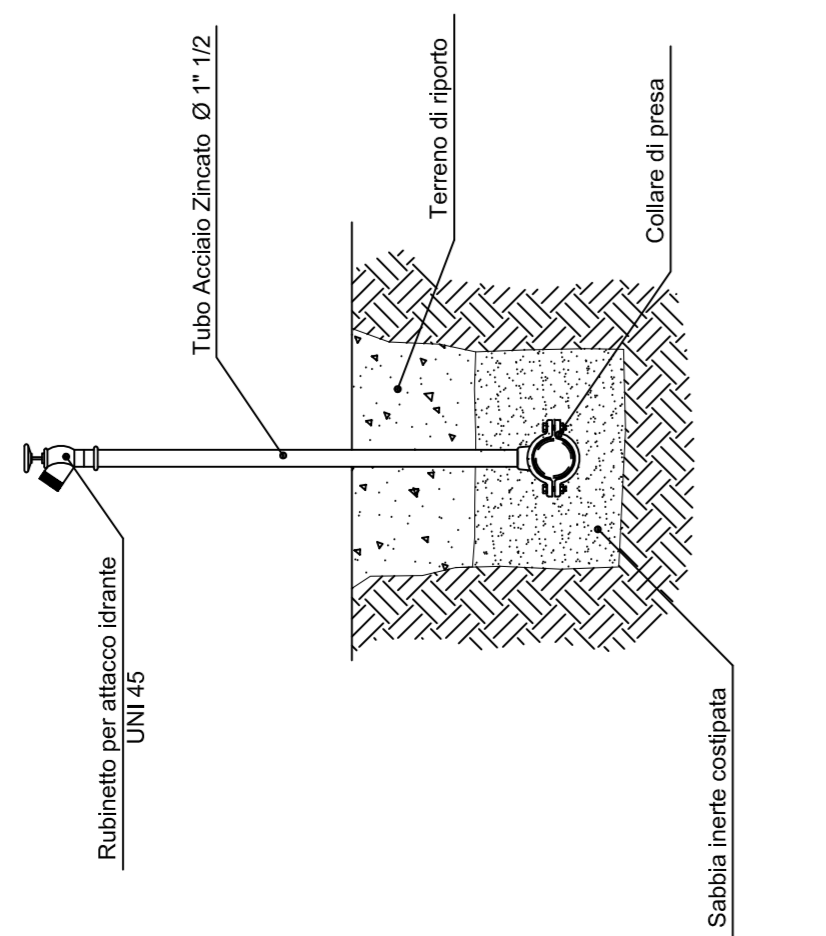
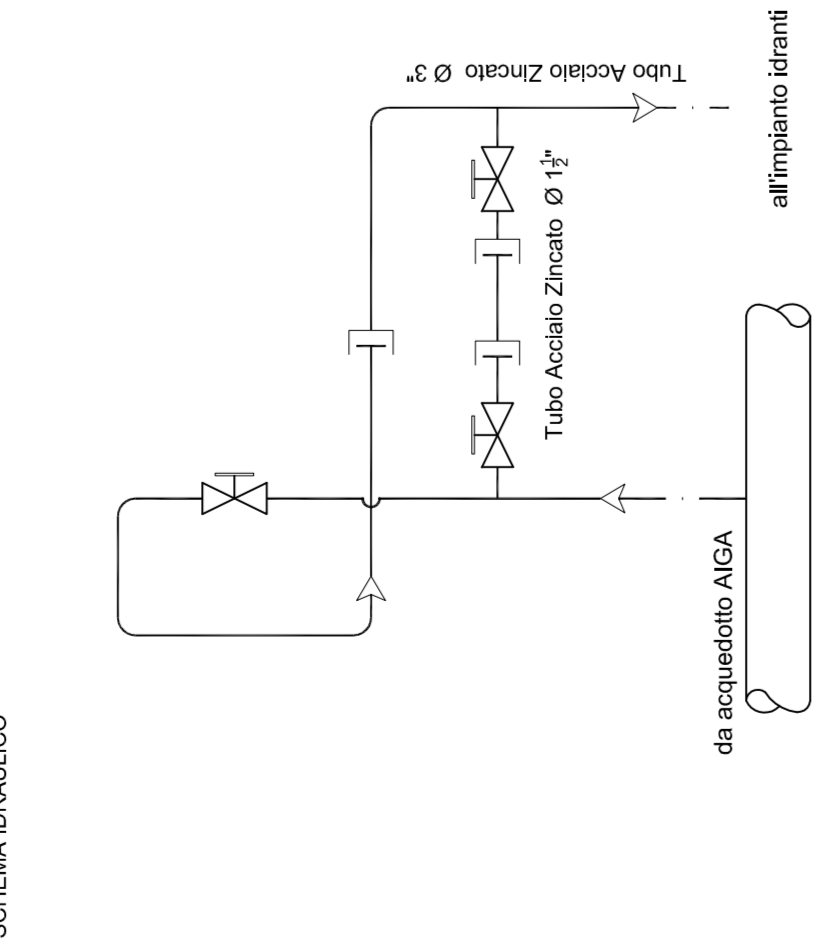


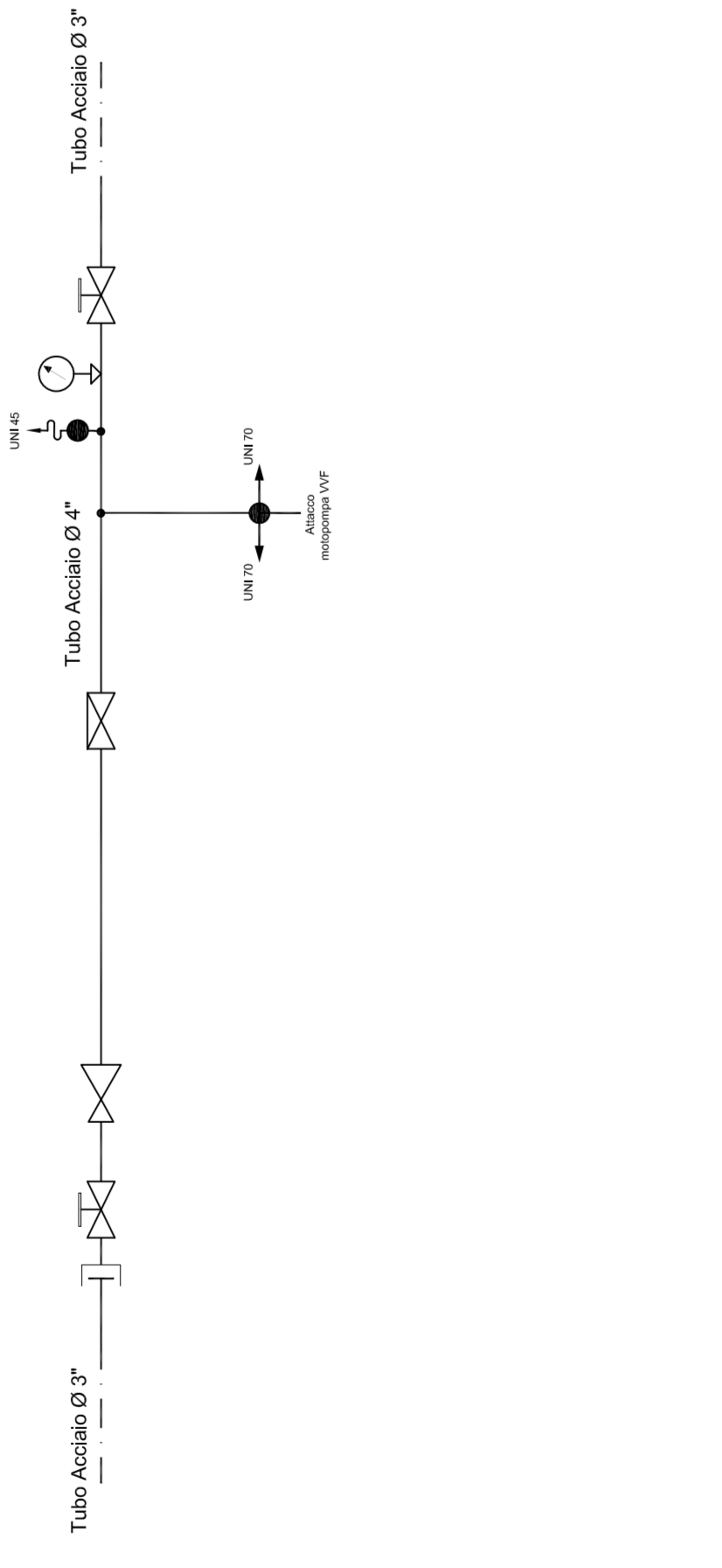
Particolare allacciato alla rete di idranti
Tabellone idrante



Opera di presa
Amministrazione Impianto
SCHEDA IDRANTICO

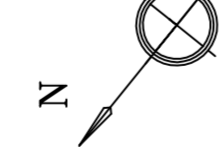


Stazione di controllo e riduzione pressione
SCHEDA IDRANTICO



- Condutture in acciaio
- - - - - Condutture in PE - AD interrate
- · · · · Nuovi tratti realizzati - Chiusura anelli
- · - · - Condutture in PE - AD danneggiata e sostituita con conduttura in acciaio

Giardini Botanici Hanbury
Schema planimetrico impianto estinzione incendi a idranti
Scala 1:500



LEGENDA

●	Idrante a 150	▭	Edificio esistente
○	Idrante a 150	▭	Edificio di progetto
—	Conduttura in acciaio	▭	Conduttura in PE
- - - - -	Conduttura in PE - AD	▭	Conduttura in PE - AD
· · · · ·	Conduttura in PE - AD	▭	Conduttura in PE - AD
- · - · -	Conduttura in PE - AD	▭	Conduttura in PE - AD
○	Stazione di controllo e riduzione pressione	▭	Stazione di controllo e riduzione pressione
▭	Opera di presa	▭	Opera di presa
▭	Opera di presa	▭	Opera di presa

UNIVERSITÀ DEGLI STUDI DI GENOVA
CENTRO UNIVERSITARIO DI SERVIZI

GIARDINI BOTANICI HANBURY
C.so Montecarlo, 43 - Fraz. Mergola Inferiore
16039 Ventimiglia (IM)

IMPIANTO DI ESTINZIONE INCENDI
Fisso manuale - Idranti (UNI 10779)

ELABORATO GRAFICO
Planimetria impianto

Tav. n° 01

Ventimiglia, 11
Il tecnico
La Ditta
C.A.F.A. srl
progetto ing. Giustino

